

PISTA DE REMO DE CASTRELO DE MIÑO: CIRCULACIÓN EN ENTRENAMIENTO

2.000 M.



1.500 M.

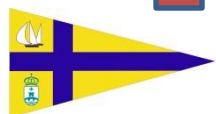
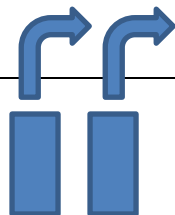
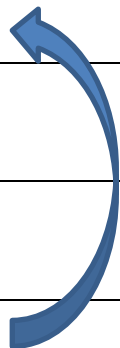


1.000 M.

500 M.

0 M.

7	←	←		×	×	7
6	←	←	—	×	×	6
5	←	←	—	×	×	5
4	×	×	—	×	×	4
3	×	×	—	×	×	3
2	→	→	—	×	×	4
1	→	→	—	×	×	1
0	→	→		×	×	0



PISTA DE REMO DE CASTRELO DE MIÑO: CIRCULACIÓN EN COMPETICIÓN 500 M.


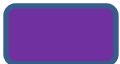














































2.000 M.

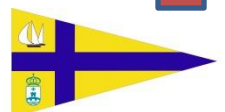
1.500 M.

1.000 M.

500 M.

0 M.

7		 						7
6								6
5								5
4								4
3								3
2								4
1								1
0		 						0



PISTA DE REMO DE CASTRELO DE MIÑO: CIRCULACIÓN EN COMPETICIÓN 1.000 M.

2.000 M.

1.500 M.

1.000 M.

500 M.

0 M.

7						7
6						6
5						5
4						4
3						3
2						4
1						1
0						0

