

FEDERACIÓ DE REM DE LA COMUNITAT VALENCIANA

NOTA INFORMATIVA CAMPIONAT AUTÓMIC REMOERGÓMETRO CENTRO DE TECNIFICACIÓN DE ALICANTE (NIVELL I)

REUNIÓ TELEMÀTICA:

El divendres dia 13 de novembre a les 21:00 es realitza reunió telemàtica amb el programa TEAMS de microsoft.

Cada club que participa en la Regata sol·licitarà al correu de secretaria@fremocv.org o al telèfon de FRCV un usuari i una constraseña perquè la persona encarregada d'estar en la reunió puga descarregar-se el programa i puga connectar-se. En el correu o telèfon haurà d'indicar nom, cognoms i número de telèfon de la persona o persones que vagen a estar en la reunió i el correu electrònic de cadascuna d'elles on li arribarà tota la informació.

Des de les 20:00 podrà provar el programa teams per a veure si funciona bé en el seu dispositiu.

IMPORTANT:

Cada esportista, acompanyant i entrenador ha de signar el MODEL D'ACCEPTACIÓ DE CONDICIONS I CONSENTIMENT, cada Club farà lliurament de tots els models signats abans de la regata ja siga via correu electrònic o en paper. Poden descarregar el model en format Word en l'enllaç web de la regata (estarà en castellà i en valencià). No podrà participar ni accedir al recint cap persona que no haja entregat el model d'acceptació.

Enllaç web:

<https://fremocv.org/portfolio/14-15-nov-cto-aut-remoergometro/>

REUNIÓN TELEMÁTICA:

El viernes día 13 de noviembre a las 21:00 se realiza reunión telemática con el programa TEAMS de microsoft.

Cada club que participa en la Regata solicitará al correo de secretaria@fremocv.org o al teléfono de FRCV un usuario y una contraseña para que la persona encargada de estar en la reunión pueda descargarse el programa y pueda conectarse. En el correo o teléfono deberá indicar nombre, apellidos y número de teléfono de la persona o personas que vayan a estar en la reunión y el correo electrónico de cada una de ellas donde le llegará toda la información.

Desde las 20:00 podrá probar el programa teams para ver si funciona bien en su dispositivo.

IMPORTANTE:

Cada deportista, acompañante y entrenador tiene que firmar el MODELO DE ACEPTACIÓN DE CONDICIONES Y CONSENTIMIENTO, cada Club hará entrega de todos los modelos firmados antes de la regata ya sea vía correo electrónico o en papel. Pueden descargar el modelo en formato Word en el enlace web de la regata (estarà en castellano y en valenciano). No podrà participar ni acceder al recinto ninguna persona que no haya entregado el modelo de aceptación.

Enlace web:

<https://fremocv.org/portfolio/14-15-nov-cto-aut-remoergometro/>

Patrocina:

Colabora/Col. labora:

FEDERACIÓ DE REM DE LA COMUNITAT VALENCIANA

ZONES IMPORTANTS:

Hi haurà un circuit de circulació per a entrar i eixir de les instal·lacions que permeta una separació de mínim 1'5 metre si es creuen.

La primera zona és la zona de control on es comprovarà la identitat de l'esportista (no se li posarà polsera), es prendrà la temperatura a l'esportista i al possible acompanyant de l'esportista, tots entregaran el document personal de model d'acceptació de condicions i consentiment per a la participació en la regata, també es prendrà la saturació d'oxigen.

En el cas que la temperatura superarà els 37'5 graus de temperatura no podrà realitzar la competició.

En el cas que la saturació d'oxigen fora menor dels valors normals no podrà realitzar la competició.

IMPORTANT: Els entrenadors i acompanyants portaran en tot moment màscara, i el tipus de màscara en les zones de calfament i competició ha de ser FFP2 sense filtre. En el cas que l'entrenador o acompanyants es lleve la màscara FFP2 sense filtre se li amonestarà o fins i tot podrà ser expulsat de la competició.

Hi haurà dues zones d'espera prèvia fora de la zona de competició distribuïda cada zona d'espera en 10 carrers per a un esportista i possible acompanyant, separats dels altres carrers a més 1,5 m, en tot moment els esportistes i possible acompanyant portaren màscara.

Hi haurà una zona de calfament amb 10 remoergòmetres per als esportistes que han d'entrar a calfar just abans de la competició. Aquests esportistes portaran màscara fins que estiguen en la zona de calfament.

L'organització avisarà de la mànega que ha de passar a les diferents zones.

L'accedirà al rem ergòmetre de calfament que té assignat. En aquesta zona, i una vegada assegut en el seu rem ergòmetre ja pot llevar-se la màscara.

ZONAS IMPORTANTES:

Habrà un circuito de circulación para entrar y salir de las instalaciones que permita una separación de mínimo 1'5 metro si se cruzan.

La primera zona es la zona de control donde se comprobará la identidad del deportista (no se le pondrá pulsera), se tomará la temperatura al deportista y al posible acompañante del deportista, todos entregarán el documento personal de modelo de aceptación de condiciones y consentimiento para la participación en la regata, también se tomará la saturación de oxígeno.

En el caso de que la temperatura superarà los 37'5 grados de temperatura no podrá realizar la competición.

En el caso de que la saturación de oxígeno fuera menor de los valores normales no podrá realizar la competición.

IMPORTANTE: Los entrenadores y acompañantes llevarán en todo momento mascarilla, y el tipo de mascarilla en las zonas de calentamiento y competición tiene que ser FFP2 sin filtro. En el caso de que el entrenador o acompañantes se quite la mascarilla FFP2 sin filtro se le amonestará o incluso podrá ser expulsado de la competición.

Habrà dos zonas de espera previa fuera de la zona de competición distribuïda cada zona de espera en 10 calles para un deportista y posible acompañante, separados de las demás calles a más 1,5 m, en todo momento los deportistas y posible acompañante llevaran mascarilla.

Habrà una zona de calentamiento con 10 remoergòmetros para los deportistas que han de entrar a calentar justo antes de la competición. Estos deportistas llevarán mascarilla hasta que estén en la zona de calentamiento.

La organización avisará de la manga que ha de pasar a las diferentes zonas.

Y accederá al remo ergòmetro de calentamiento que tiene asignado. En esta zona, y una vez sentado en su remo ergòmetro ya puede quitarse la mascarilla.

Patrocina:

Colabora/Col. labora:

FEDERACIÓ DE REM DE LA COMUNITAT VALENCIANA

Quan als esportistes de la zona de calfament se'ls indique, es posaran la màscara i accediran a la zona de competició, hauran de portar posada la màscara i entraran seguint a una persona de l'organització, mantenint en tot moment la distància de seguretat.

Es desinfectarà tant els rem ergòmetres com el sòl de les zones de calfament mitjançant desinfectant.

Una vegada asseguts els esportistes en la zona de competició podran llevar-se les màscares.

En la zona de competició, quan acaba un manga i se'ls indique, hauran de tornar a posar-se la màscara per a abandonar les instal·lacions.

Es desinfectarà tant els rem ergòmetres com el sòl de les zones de competició mitjançant desinfectant.

ALTRES CONSIDERACIONS

NO HI HAURÀ PÚBLIC

NO HI HAURÀ COMPETICIÓ DE RELLEUS

Hi haurà zones habilitades per a rentada de mans amb gel hidroalcohòlic.

No hi haurà torres d'aigua per a emplenar les botelles.

No està permès emplenar les botelles d'aigua de les aixetes de la instal·lació. Per això es recomana encaridament l'ús individual de botelles d'aigua.

No es pot prendre cap mena d'aliment en les instal·lacions del Centre de Tecnificació d'Alacant.

Els vestuaris romandran tancats.

Hi haurà tres banys disponibles (Annex 1).

HORARIS PROVISIONALS:

Alevins i Infantils: Dissabte per el matí

Cadets i Juvenils: Dissabte per la vesprada.

Resta de categories: Diumenge per el matí.

Quando a los deportistas de la zona de calentamiento se les indique, se pondrán la mascarilla y accederán a la zona de competición, tendrán que llevar puesta la mascarilla y entrarán siguiendo a una persona de la organización, manteniendo en todo momento la distancia de seguridad.

Se desinfectará tanto los remo ergómetros como el suelo de las zonas de calentamiento mediante desinfectante.

Una vez sentados los deportistas en la zona de competición podrán quitarse las mascarillas.

En la zona de competición, cuando termina un manga y se les indique, deberán volver a ponerse la mascarilla para abandonar las instalaciones.

Se desinfectará tanto los remo ergómetros como el suelo de las zonas de competición mediante desinfectante.

OTRAS CONSIDERACIONES

NO HABRÁ PÚBLICO

NO HABRÁ COMPETICIÓN DE RELEVOS

Habrà zones habilitades para lavado de manos con gel hidroalcohòlic.

No habrá torres de agua para rellenar las botellas.

No está permitido rellenar las botellas de agua de los grifos de la instalación. Por eso se recomienda encarecidamente el uso individual de botellas de agua.

No se puede tomar ningún tipo de alimento en las instalaciones del Centro de Tecnificación de Alicante.

Los vestuarios permanecerán cerrados.

Habrà tres aseos disponibles (Anexo 1).

HORARIOS PROVISIONALES:

Alevines e Infantiles: Sábado por la mañana.

Cadetes y juveniles: Sábado por la tarde.

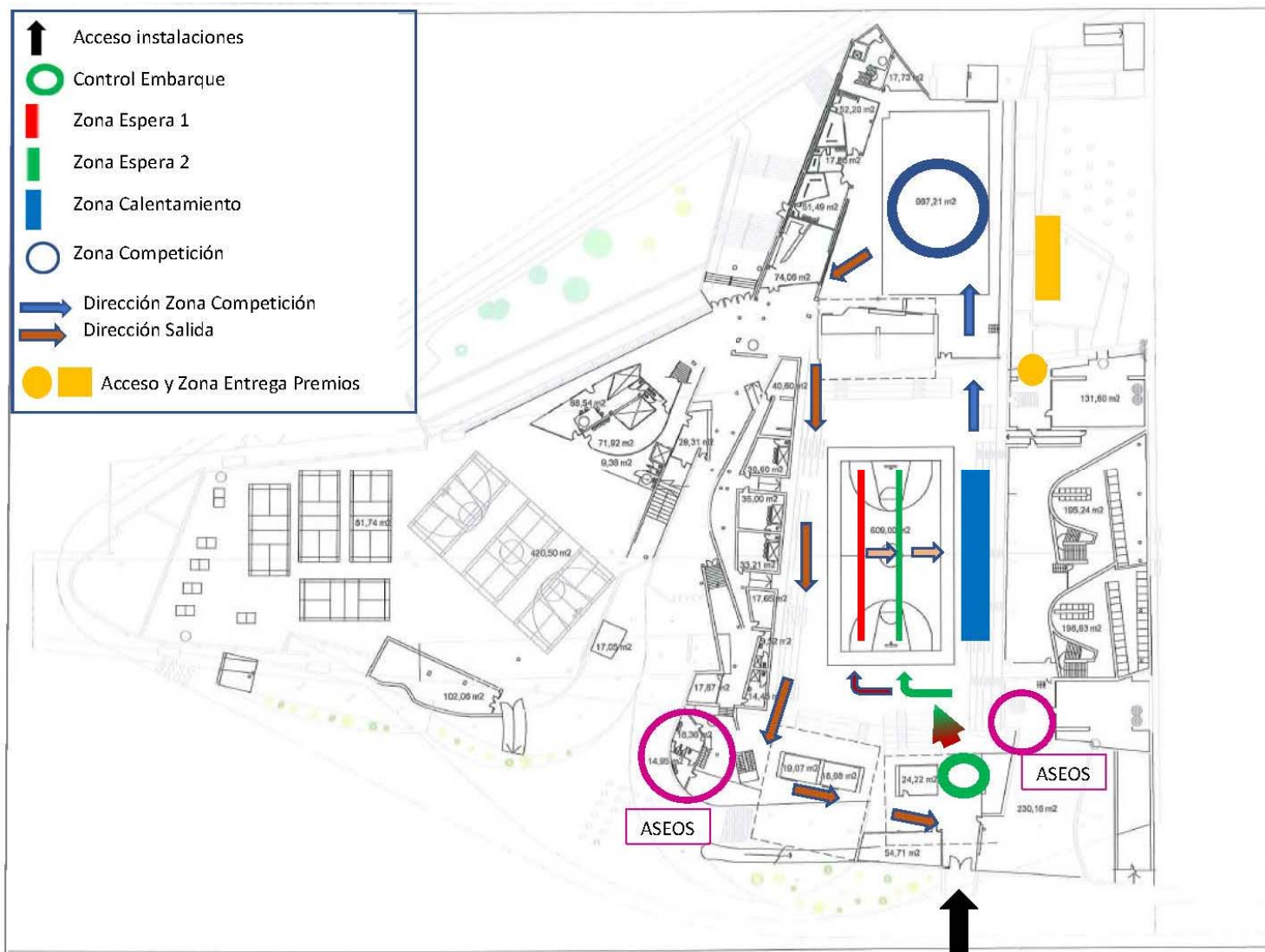
Resto de categorías: Domingo por la mañana.

Patrocina:

Colabora/Col. labora:

FEDERACIÓ DE REM DE LA COMUNITAT VALENCIANA

ANEXO 1:

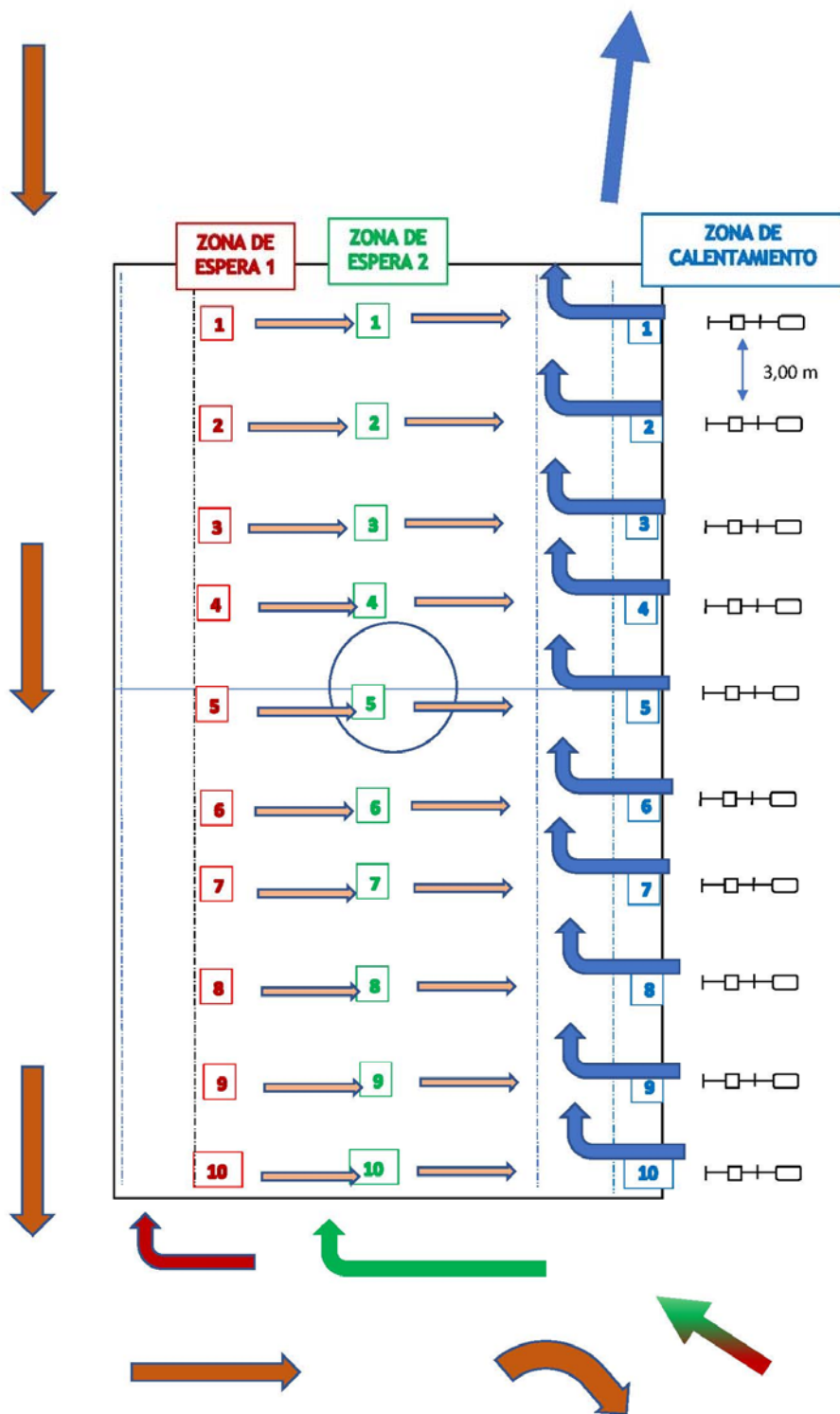


Patrocina:

Colabora/Col. labora:

FEDERACIÓ DE REM DE LA COMUNITAT VALENCIANA

ZONAS DE ESPERA Y ZONA CALENTAMIENTO:

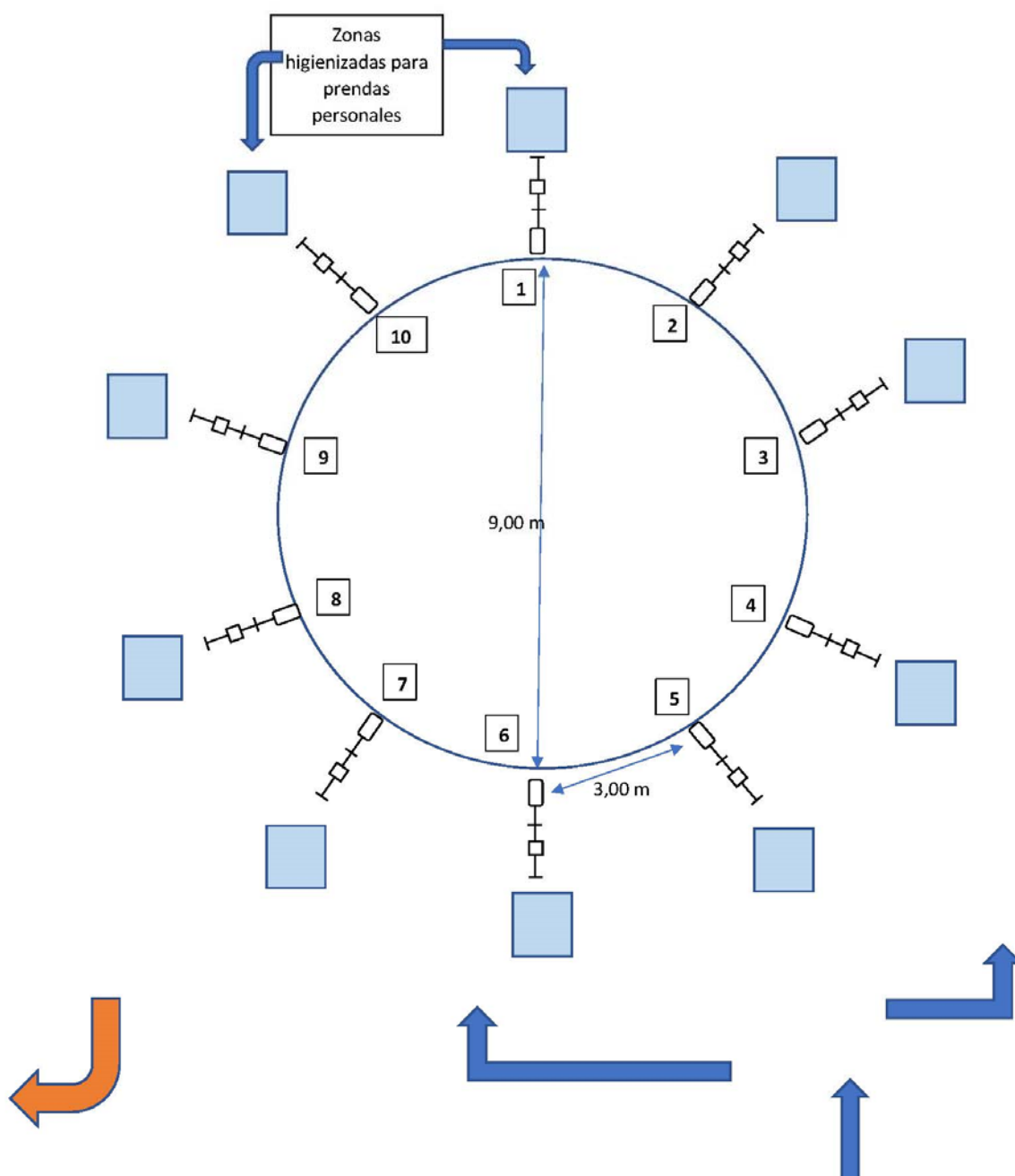


Patrocina:

Colabora/Col. labora:

FEDERACIÓ DE REM DE LA COMUNITAT VALENCIANA

ZONA DE COMPETICIÓN:



Patrocina:

Colabora/Col. labora: