

DOSSIER INFORMATIVO COPA PRIMAVERA 2024

Remo Olímpico

11 Y 12 DE MAYO – CASTRELO DE MIÑO (OURENSE)



COPA PRIMAVERA 2024

A-1 (F-M): 1X, 2X, 4X A-1 (MIXTO): 2X, 4X C (F-M): 1X, 2-, 2X, 4-, 4X
V (F-M): 1X, 2- PR1/PR2 (F-M): 1X PR3 (MIX): 2X

11 Y 12 DE MAYO - CASTRELO DE MIÑO (OURENSE) **#RemoEsp**



LOCALIZACIÓN

CLUB NÁUTICO CASTRELO DE MIÑO

Avda. do Concello 2, Cortiñas. 32430, Castrelo de Miño. Ourense

Embalse de Castrelo de Miño (Ourense) - <https://maps.app.goo.gl/vfcfAJgRBunipSSE6>

676484150 - info@clubnauticocastrelo.es

1. ACCESO

Al Parque Náutico de Castrelo de Miño (Ourense) se podrá acceder a partir de las 09:00 horas del viernes 10 de mayo, y por tanto ningún participante en este campeonato debe acceder a estas instalaciones con carácter previo.

En las zonas delimitadas como parque de botes y acceso a pontones de embarque y desembarque solo deberán permanecer los deportistas, técnicos y delegados inscritos, así como el personal de organización.

Habrán dos puntos de acceso según se indica en el plano de instalaciones (punto 6).

2. APARCAMIENTO

Los remolques tendrán que aparcar obligatoriamente en la explanada indicada en el plano de instalaciones. En esa misma explanada se reservará una zona para el aparcamiento de autobuses.

La furgoneta o turismo de los clubes podrá aparcar en el aparcamiento general del Parque Náutico, para ello el viernes 10 cada club tendrá que recoger acreditación para su vehículo en la oficina de regata. Se entregará acreditación para 1 vehículo por club.

3. PROTOCOLO DE LA CONFEDERACIÓN HIDROGRÁFICA MIÑO-SIL PARA LA PREVENCIÓN DEL MEJILLÓN CEBRA

Es **OBLIGATORIO** que todas las embarcaciones y sus elementos accesorios (portantes, remos...) pasen el proceso de **lavado y desinfección** antes de acceder al parque de botes. El **horario** establecido para ello es el siguiente:

- . **Viernes 10 de mayo de 09:00 a 13:00 h. y de 16:00 a 19:00 h.**
- . **Sábado 11 de mayo de 08:00 a 12:00 h.**

El lugar es el indicado en el plano de instalaciones (punto 6).

A cada embarcación se le pondrá una cinta que acredite la realización del proceso y que permitirá su acceso al parque de botes y al embarque.

Las embarcaciones deben acceder al embarque obligatoriamente por el Punto de Acceso 2 una vez hayan realizado el proceso de lavado y desinfección de las embarcaciones.

4. HORARIOS APERTURA INSTALACIONES Y ENTRENAMIENTOS

Las **instalaciones** del Parque Náutico de Castrelo de Miño (parque de botes, vestuarios-aseos y aparcamientos) estarán abiertas para los participantes en esta competición con el siguiente **horario**:

- . Viernes 10 de 09:00 a 20:00 h.
- . Sábado 11 de 08:00 a 20:00 h.
- . Domingo 12 de 08:00 a 16:00 h.

Solo estarán permitidos los **entrenamientos** en las siguientes **frangas horarias**:

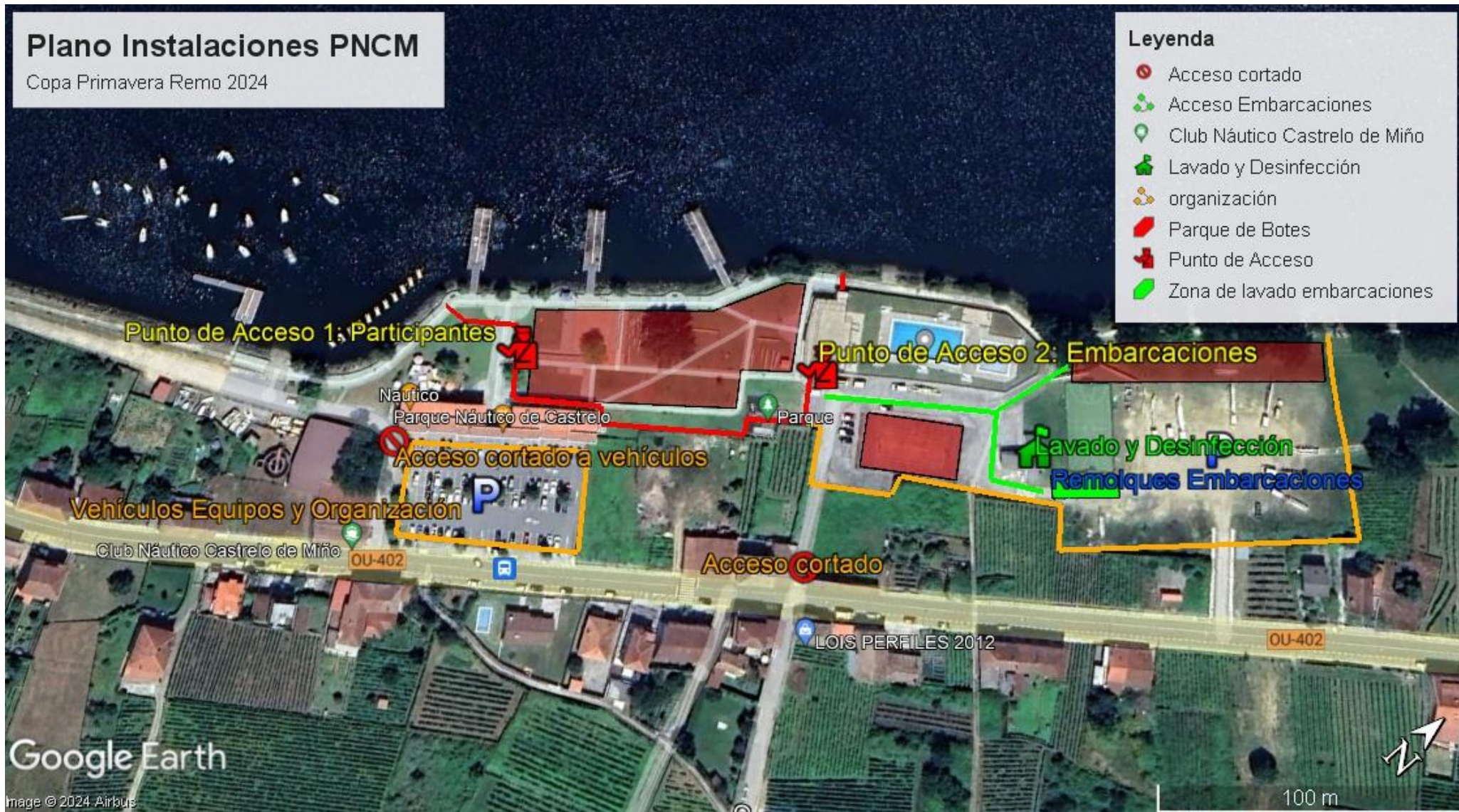
- . **Viernes 10 de mayo de 09:30 a 13:30 h. y de 15:30 a 19:30 h.**

Durante ese tiempo habrá embarcaciones de vigilancia y seguridad en la pista. Fuera de ese horario queda prohibido el acceso al agua por lo que se cerrará el acceso a los pantalanes de embarque y desembarque.

5. ASEOS/WC Y DUCHAS

Estarán disponibles, dentro del horario de apertura de las instalaciones, los vestuarios de las piscinas municipales que cuentan con aseos y duchas con agua caliente.

6. PLANO DE INSTALACIONES



7. ESQUEMAS DE CIRCULACIÓN EN LA PISTA DE REMO PARA ENTRENAMIENTO Y PARA COMPETICIÓN

PISTA DE REMO DE CASTRELO DE MIÑO COPA PRIMAVERA 2024: ENTRENAMIENTO

2.000 M.



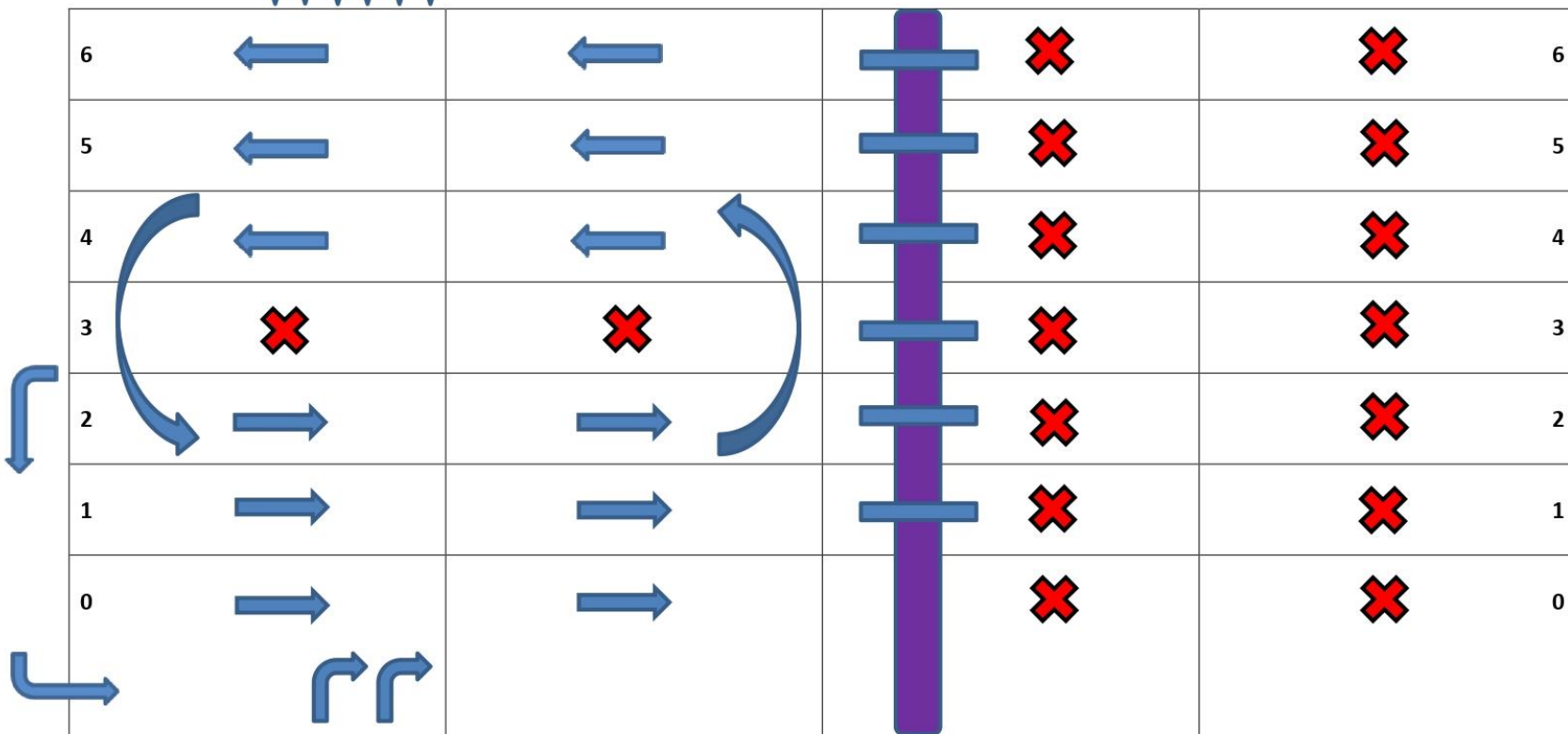
1.500 M.



1.000 M.

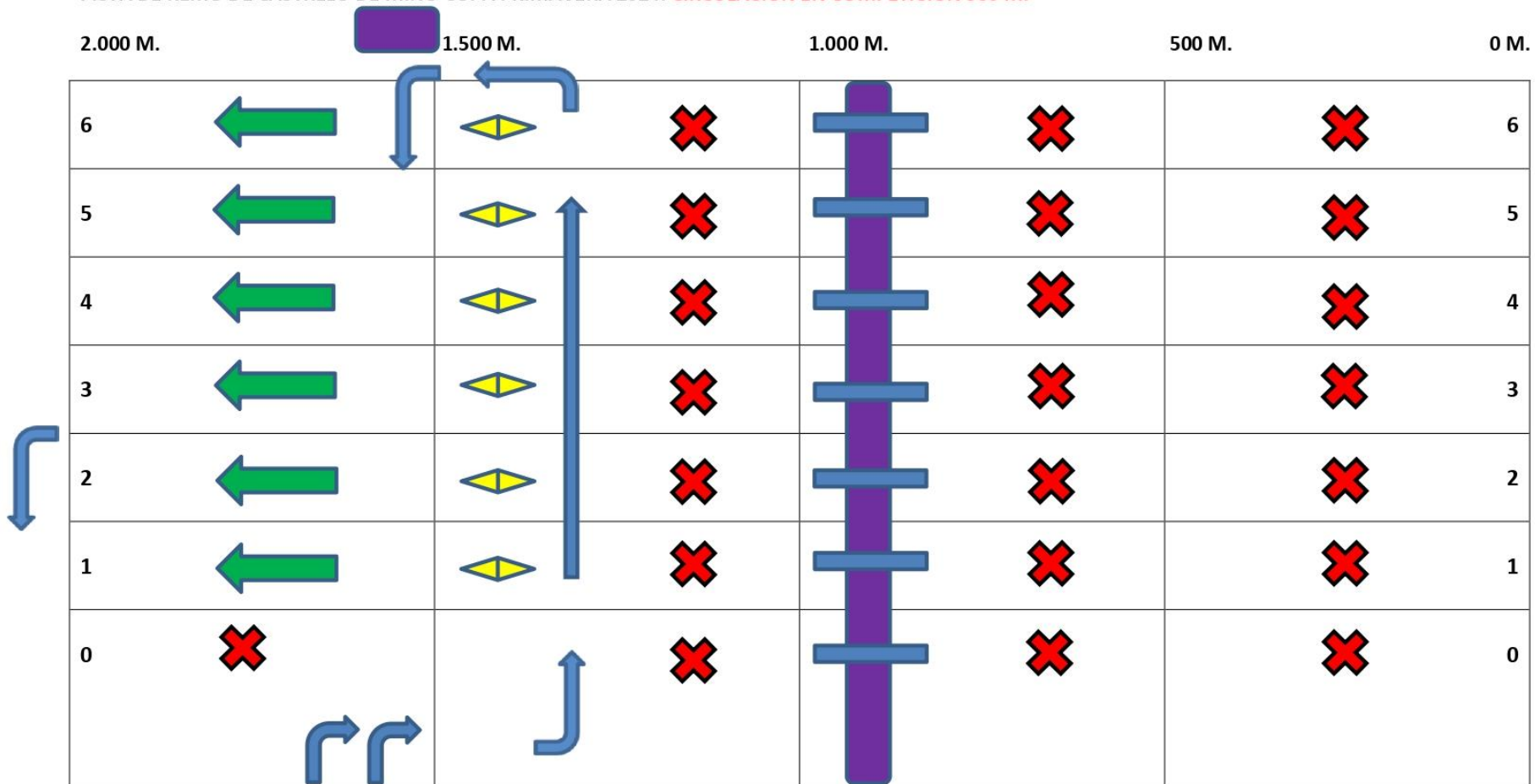
500 M.

0 M.



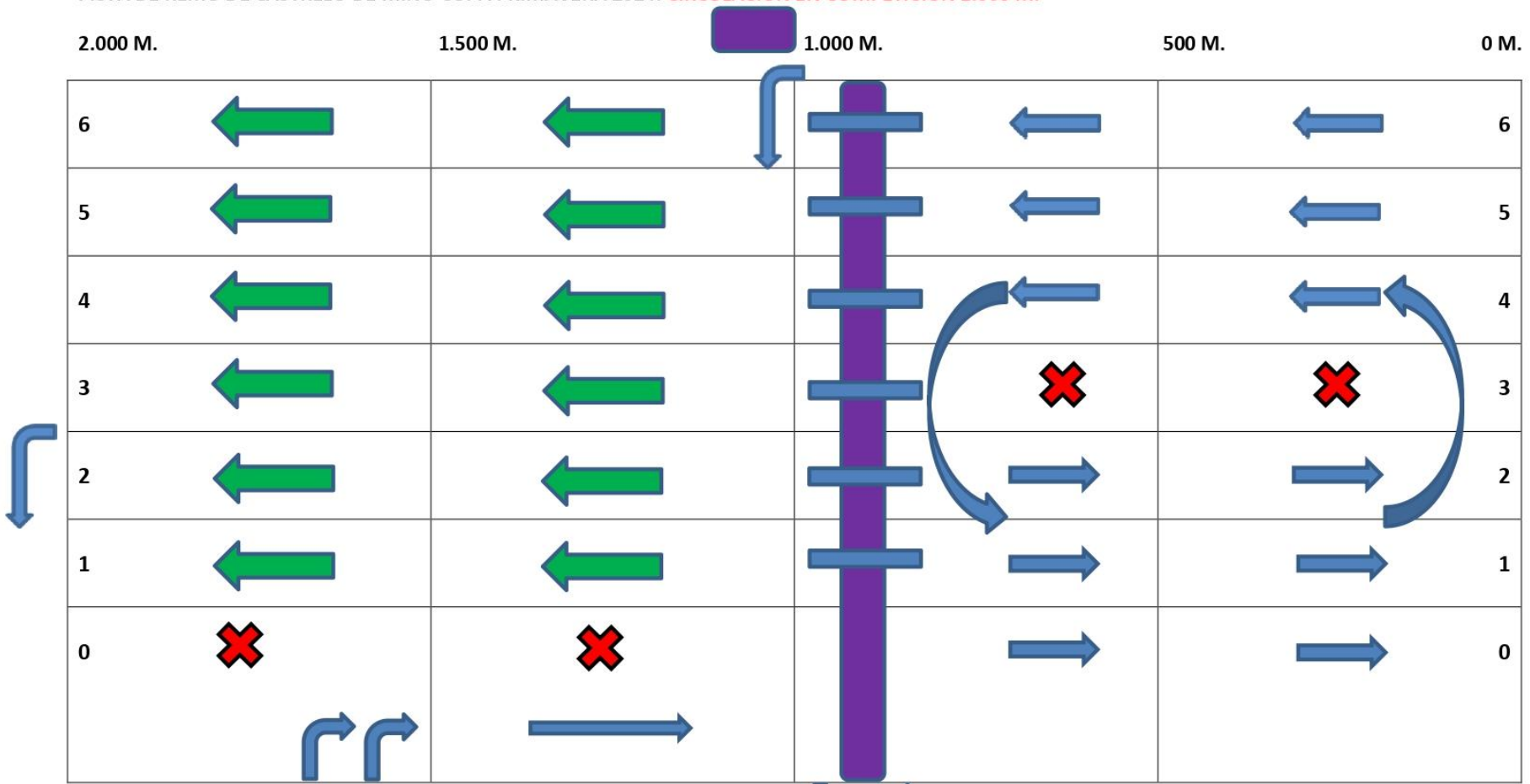
CLUBE NAUTICO
CASTRELO DE MIÑO

PISTA DE REMO DE CASTRELO DE MIÑO COPA PRIMAVERA 2024: CIRCULACIÓN EN COMPETICIÓN 500 M.



CLUBE NAUTICO
CASTRELO DE MIÑO

PISTA DE REMO DE CASTRELO DE MIÑO COPA PRIMAVERA 2024: CIRCULACIÓN EN COMPETICIÓN 1.000 M.



CLUBE NAUTICO
CASTRELO DE MIÑO

8. INFORMACIÓN COMPLEMENTARIA

Información Turística

<https://rutadelvinoribeiro.com/>

<https://turismoureense.com/>

<https://turismoribadavia.gal/es/>

<https://turismo.carballino.gal/es/>

<https://www.turismodeoureense.gal/>

Alojamientos colaboradores del Club Náutico Castrelo de Miño

<https://www.caldaria.es/>

<https://casadobarqueiro.es/>